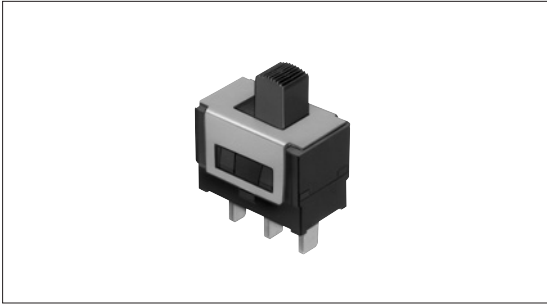


2.2mmストロークで軽快なスライド切換フィーリングを実現。

- 検出
- プッシュ
- スライド
- ロータリ
- エンコーダ
- 電源**
- ディップタイプ
- 多機能操作デバイス
- タクトスイッチ®
- カスタム製品



特長

- カドミウムを含まない接点を採用。
- ストロークは2.2mm。
- 軽快なスライド切換フィーリング。
- プリント基板に直接固定が可能。

用途

- エアコンなどの電源切替用
- 家電製品、スイッチング電源など

定格および安全規格

項目	仕様
電気用品安全法準拠定格	6A 125V AC

製品一覧

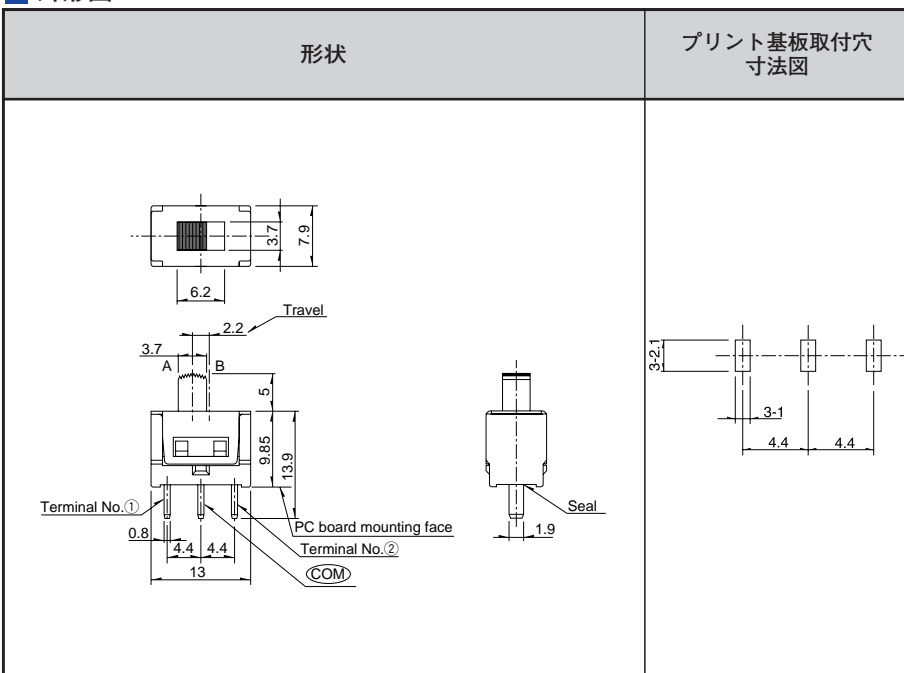
回路構成	移動量 (mm)	作動力	取付方法	最小梱包単位 (pcs.)	製品番号	電即納
SPDT	2.2	0.98 to 3.92N	PC board	100	SDKTA20100	○

- プッシュ
- シーソー
- スライド**

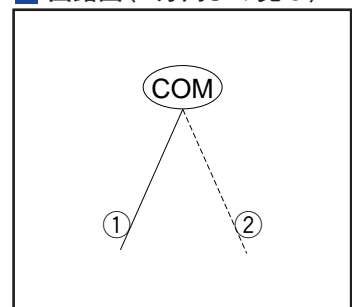
注記

電即納欄中の○印の付いている製品は、受注生産となります。詳細は、電即納ホームページ (<http://www4.alps.co.jp>) をご確認ください。

外形図



回路図(A方向より見る)



接触位置

A side	B side
COM-①	COM-②

製品仕様

項目	タイプ		スライド			ロータリ	
	シリーズ		SDKG SDKH	SDKP	SDKT	SDKZ	
使用温度範囲		-10°C to +60°C				-10°C to +70°C	
定格		5A 250V AC			6A 125V AC	PS:16(6)A 250V AC,14(6)A 250V AC DC:0.1A 12V AC	
電氣的 性能	接触抵抗	50mΩ max. (SDKG) 100mΩ max. (SDKH)	100mΩ max.	10mΩ max.	100mΩ max.	1Ω max.	
	絶縁抵抗	500MΩ min. (SDKG) 100MΩ min. (SDKH) 500V DC	500MΩ min. 500V DC	1,000MΩ min. 500V DC	500MΩ min. 500V DC	100MΩ min. 100V DC	
	耐電圧	2,000V AC for 1minute			1,000V AC for 1minute	2,000V AC for 1minute 100V AC for 1minute	
機械的 性能	端子強度		10N for 1minute			20N 5N	
	操作部 強度	作動方向	50N	30N	—		
		直角方向	—	10N	30N		
	耐振性		10 to 55 to 10Hz/分、全振幅 1.5mm、X.Y.Z 3方向 各2時間			5 to 500 to 5Hz、全振幅 7.5mm、 X.Y.Z 3方向 各10時間	
	はんだ 耐熱性	手はんだ	350±10°C, 3±0.5s			350±10°C, 3 ⁺¹ 0s	
ディップ はんだ		260±5°C, 10±1s					
耐久 性能	動作寿命		100cycles	20,000cycles	10,000cycles 30,000cycles		
			無負荷にて		定格負荷にて		
耐候性	耐寒性	-20±2°C for 96h			-40±2°C for 240h		
	耐熱性	85±2°C for 96h			85±2°C for 240h		
	耐湿性	40±2°C, 90 to 95%RH for 96h			40±2°C, 90 to 95%RH for 240h		

検出

プッシュ

スライド

ロータリ

エンコーダ

電源

ディップ
タイプ多機能操作
デバイス

タクトスイッチ®

カスタム
製品

プッシュ

シーソー

スライド