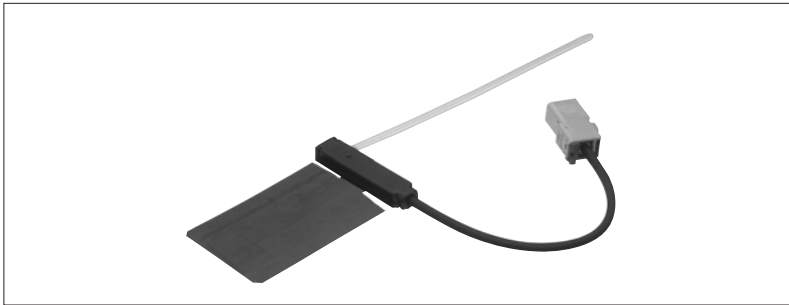


# 車載用地上デジタル放送受信フィルムアンテナ

BDAJ1シリーズ



小形AMP直結構造により高機能を発揮。カーナビの画質向上に貢献。



## 特長

- 小形AMP直結形構造による、高利得・低NFを実現。
- 車体ピラーへAMP設置により、アース取りが可能。

## 用途

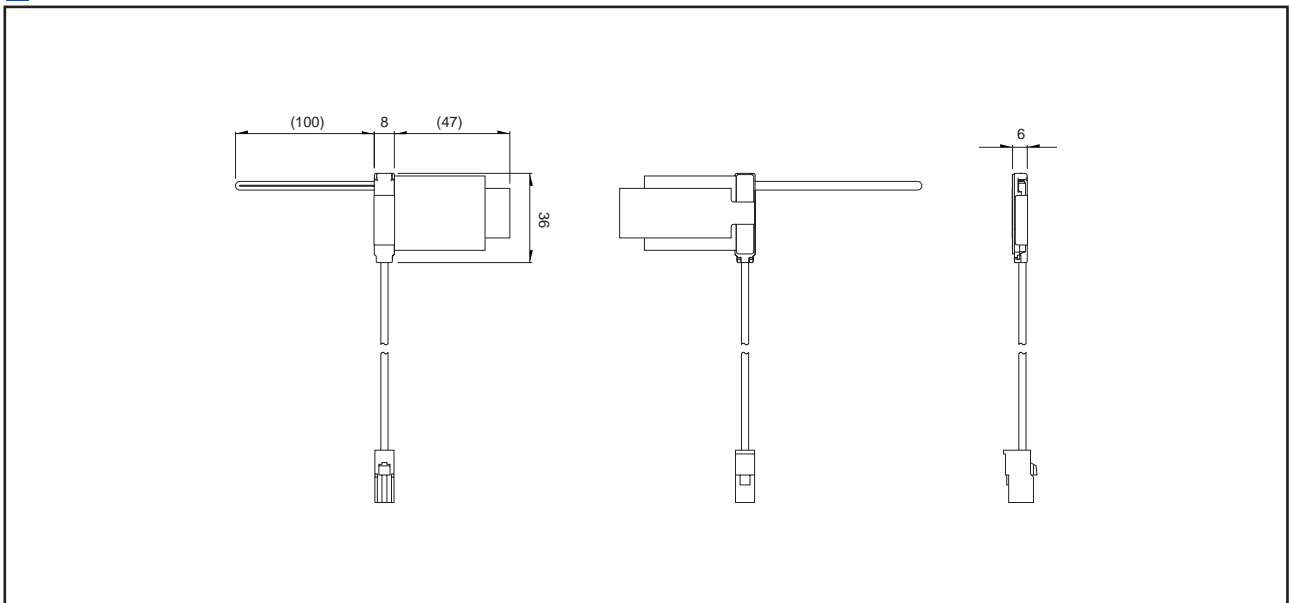
- 車載TV、カーナビゲーション

## 主な仕様

Items	Model	BDAJ1
Receiving frequency		470 to 770MHz
Total gain (21°C)		-2dBd typ. (@cable length 5m)
Output impedance		50 or 75Ω
Supply voltage		5V or 7 to 8V (カスタム可能)

## 外形図

Unit:mm



## 放送系

ホーム用  
地上デジタル  
放送用チューナ

CATV  
チューナ

BS  
チューナ

車載用  
地上デジタル  
放送用チューナ

## アンテナ

ホーム用  
FM/AM  
チューナ

HD Radio™  
(IBOC)放送用  
FM/AMチューナ

車載用  
FM/AM  
チューナ

## 通信系

データ  
通信用  
モジュール

デジタルコードレス  
電話用送受信  
ユニット

## 製品一覧表

製品名	名称	仕向地	構造	中心周波数 (MHz)	偏波	動作電圧 (V)	消費電流 (mA)	ページ
BDAJ1	車載用 地上デジタル放送 受信アンテナ	日本	ケース付き	470 to 770	—	5/7	25 typ.	16

### 注記

ご注文は500個以上としていただけますようご協力をお願いいたします。

## ご注文の際のお願い

ご注文の際には、下記チェックシートに必要項目を記載してご提示いただくと、よりスピーディな対応が可能です。

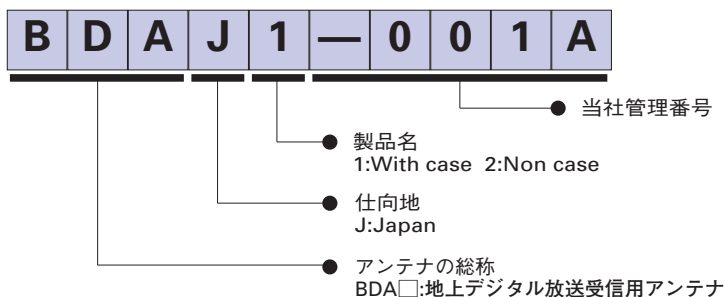
### チェックシート

No.	項目	内容
1	製品名	<input type="checkbox"/> BDAJ1
2	仕向地	<input type="checkbox"/> Japan
3	動作電圧	<input type="checkbox"/> 5V <input type="checkbox"/> 7V <input type="checkbox"/> 8V
4	消費電流	<input type="checkbox"/> 25mA <input type="checkbox"/> Others (            )
5	総合利得 (dBi)	Request (            )
6	ケーブルの長さ	Request (            )
7	コネクタ	<input type="checkbox"/> Hirose GT-16 <input type="checkbox"/> Other (            )
8	日程	ES1            ES2            Approval            P/P            M/P

### 注記

そのほか特別仕様、詳細につきましては、別途ご相談ください。

## 製品番号付与方法



放送系

ホーム用  
地上デジタル  
放送用チューナ

CATV  
チューナ

BS  
チューナ

車載用  
地上デジタル  
放送用チューナ

アンテナ

ホーム用  
FM/AM  
チューナ

HD Radio™  
(iBOC)放送用  
FM/AMチューナ

車載用  
FM/AM  
チューナ

通信系

データ  
通信用  
モジュール

デジタルコードレス  
電話用送受信  
ユニット