

# 小形非球面ガラスレンズ (V溝構造対応)

φ1mmの小形・省スペース化でV-GROOVE市場の高密度ニーズに対応。

鏡筒一体形  
非球面  
ガラス  
レンズ

小形  
非球面  
ガラス  
レンズ

角形  
非球面  
ガラス  
レンズ

ネットワーク  
モジュール



## 特長

- 直径1mmの小形非球面ガラスレンズ。
- 球面レンズなどが持つ収差をなくし、高結合効率・高信頼性に優れた光通信用レンズ。
- 高速幹線用小形パッケージへの搭載が可能。
- 用途に応じ、4種類の標準品を準備予定。

## 用途

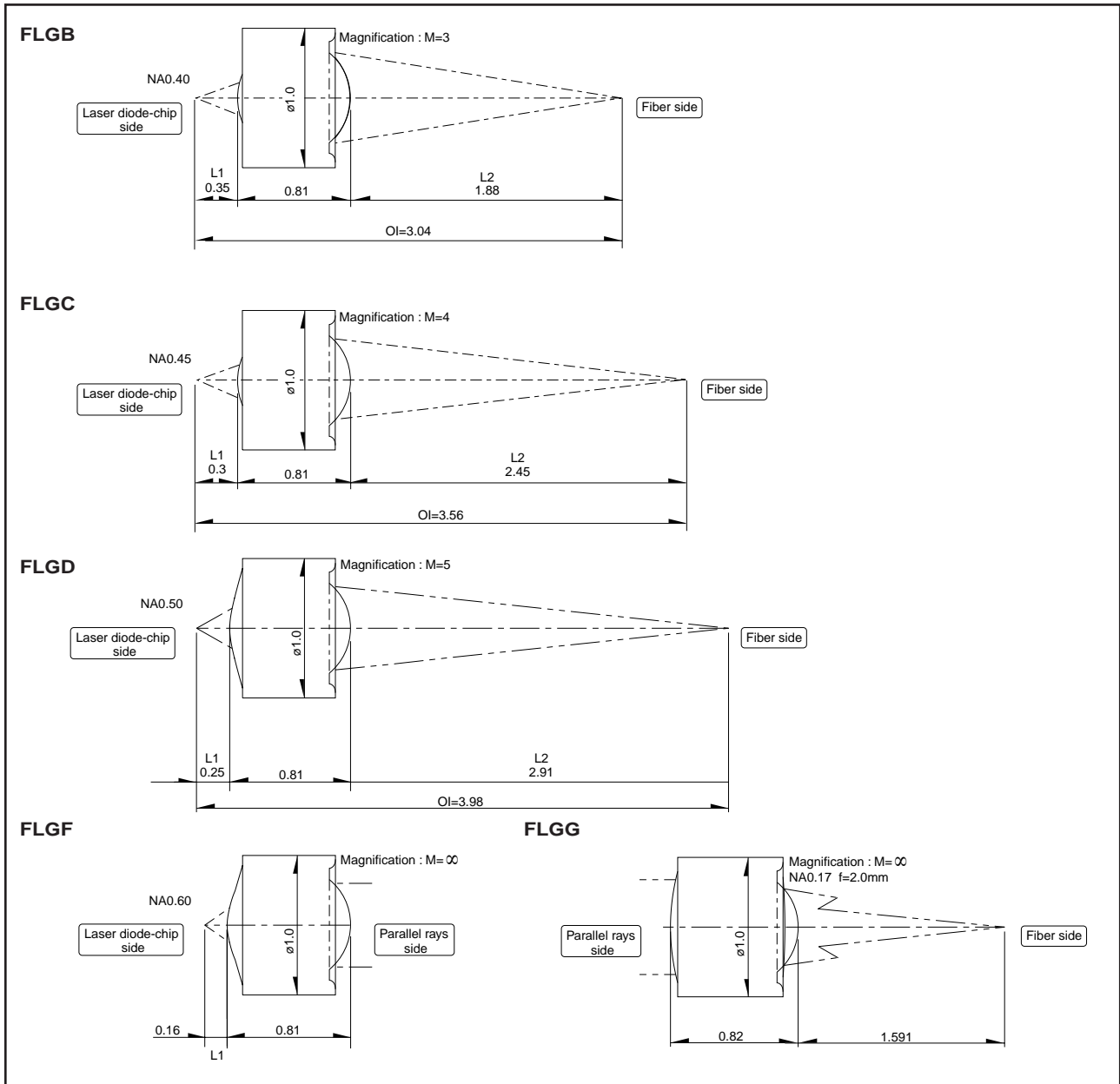
- シリコンV溝構造のmin-DILタイプなどのレーザモジュール

## 一般仕様

項目	仕様
対応波長	1310nm/1550nm
レンズ材料	光学ガラス
直径	φ 1mm+2/-3 μm (Target value)
透過率	99.4% min. (Target value)
反射率	0.3% max. (Target value)

外形図

Unit:mm



鏡筒一体形  
非球面  
ガラス  
レンズ

小形  
非球面  
ガラス  
レンズ

角形  
非球面  
ガラス  
レンズ

ネットワーク  
モジュール

使用例

